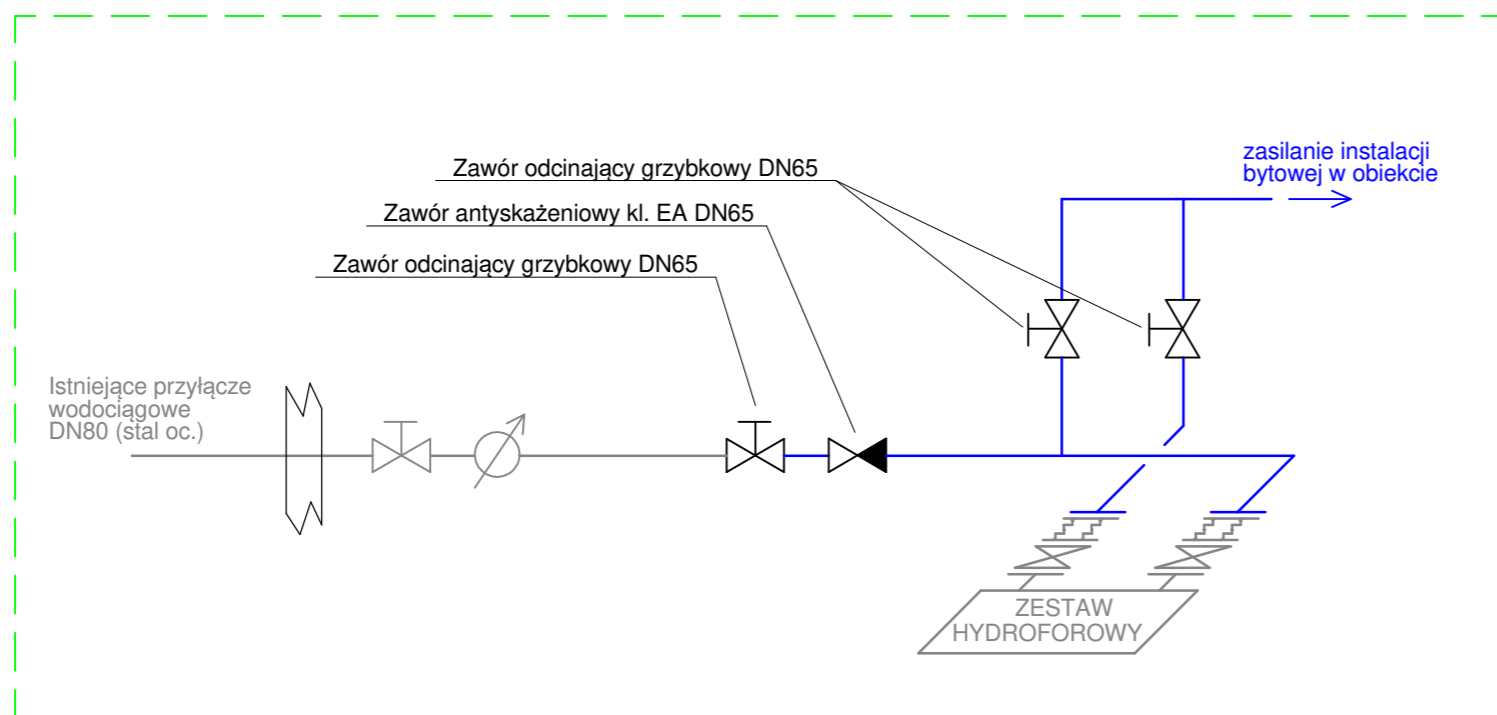


SCHEMAT POŁĄCZEŃ W HYDROFORNI



- - Projektowana instalacja wody zimnej (PP, PN16)
- - - - Projektowana instalacja wody ciepłej (PP Stabi AL, PN20)
- - - - Projektowana instalacja cyrkulacji (PP Stabi AL, PN20)
- ⊕ (Wx) - Istniejący pion wodociągowy (stal ocynkowana) - do pozostawienia
- - Istniejąca instalacja wody zimnej (stal ocynkowana) - do pozostawienia

<p>62-530 Posada, ul. Tuwima 16, tel. 881-938-616 e-mail: mastrasanit@poczta.fm</p>			
Investor	Wspólnota Mieszkaniowa ul. Wyszyńskiego 9, 62-510 Konin		
Obiekt	Poziomy rozprzewadzające instalacji wody zimnej, ciepłej i cyrk. w budynku wielorodzinnym w Koninie, przy ul. Wyszyńskiego 9		
Nazwa rysunku	Instalacja wodociągowa - PROJEKTOWANA Rzut piwnic		
Projektował	mgr inż. Marcin Straszewski Upr. nr LOD/0618/POOS/06	Specjalność: instalacyjna	
Sprawdził	mgr inż. Radosław Dziubczyński Upr. nr WKP/0359/PWOS/09	Specjalność: instalacyjna	
Branża:	Sanitarna	Skala:	1:100
Rys. nr:	S-03	Data:	01.2021