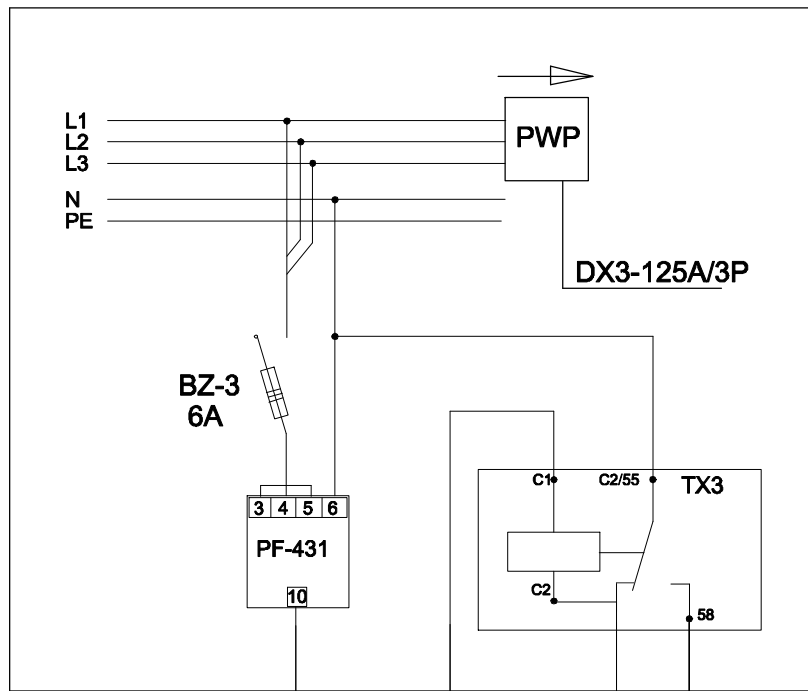
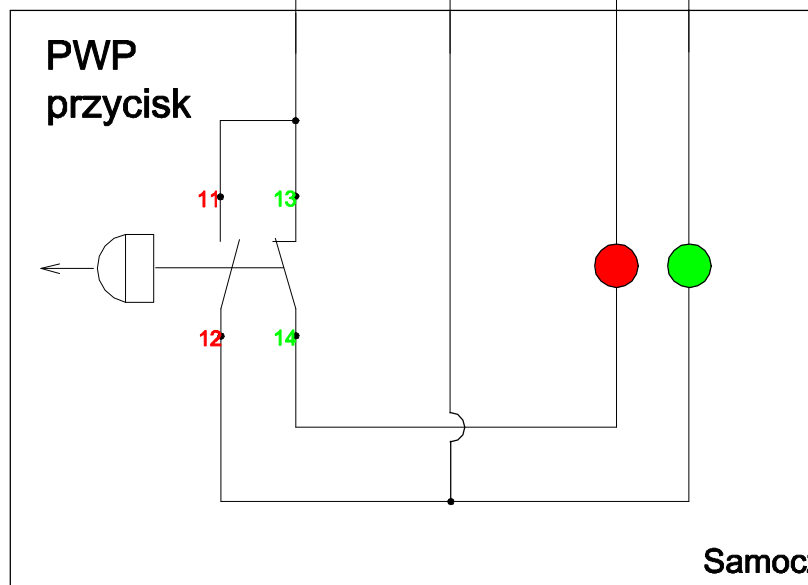


# ROZDZIELNICA GŁÓWNA TG/TL



HDGs 5x1,0 mm<sup>2</sup>/PH-90



Samoczynne wyłączenia zasilania

## LEGENDA:



LED czerwony - stan dozoru



LED zielony - stan uruchomienia PWP  
(przerwanie dostawy energii elektrycznej)

PWP Przeciwpowarowy Wyłącznik Prądu DX3-125A/3

TX3 Wyzwalacz wzrostowy wyłącznika PWP

PF-431 Przelącznik faz

BZ-3 Moduł bezpiecznikowy

PPUH - Instalacje Elektryczne  
ul. Armii Krajowej 9/1 62-500 Konin  
tel. 602773694 email ryszard.pawliak2@gmail.com

NAZWA OBIEKU	Budynek mieszkalny wielorodzinny ul. Świętojańska 18, 62-500 Konin	
INWESTOR	Wspólnota Mieszkaniowa Świętojańska 18 w Koninie	
TEMAT	Przeciwpowarowy wyłącznik prądu - klatka II	
NAZWA RYSUNKU	Podłączenie przycisku PWP	
Branża:	ELEKTRYCZNA	
PROJEKTOWAŁ:	mgr inż. Ryszard Pawliak nr upr. UAN.8346/II/71/88 w specjalności Instalacyjno-Inżynierskiej	
OPRACOWAŁ:	mgr inż. Ryszard Pawliak nr upr. UAN.8346/II/71/88 w specjalności Instalacyjno-Inżynierskiej	
Data:	wrzesień 2021 r.	Skala: Nr rysunku: 1:--- Ew-04