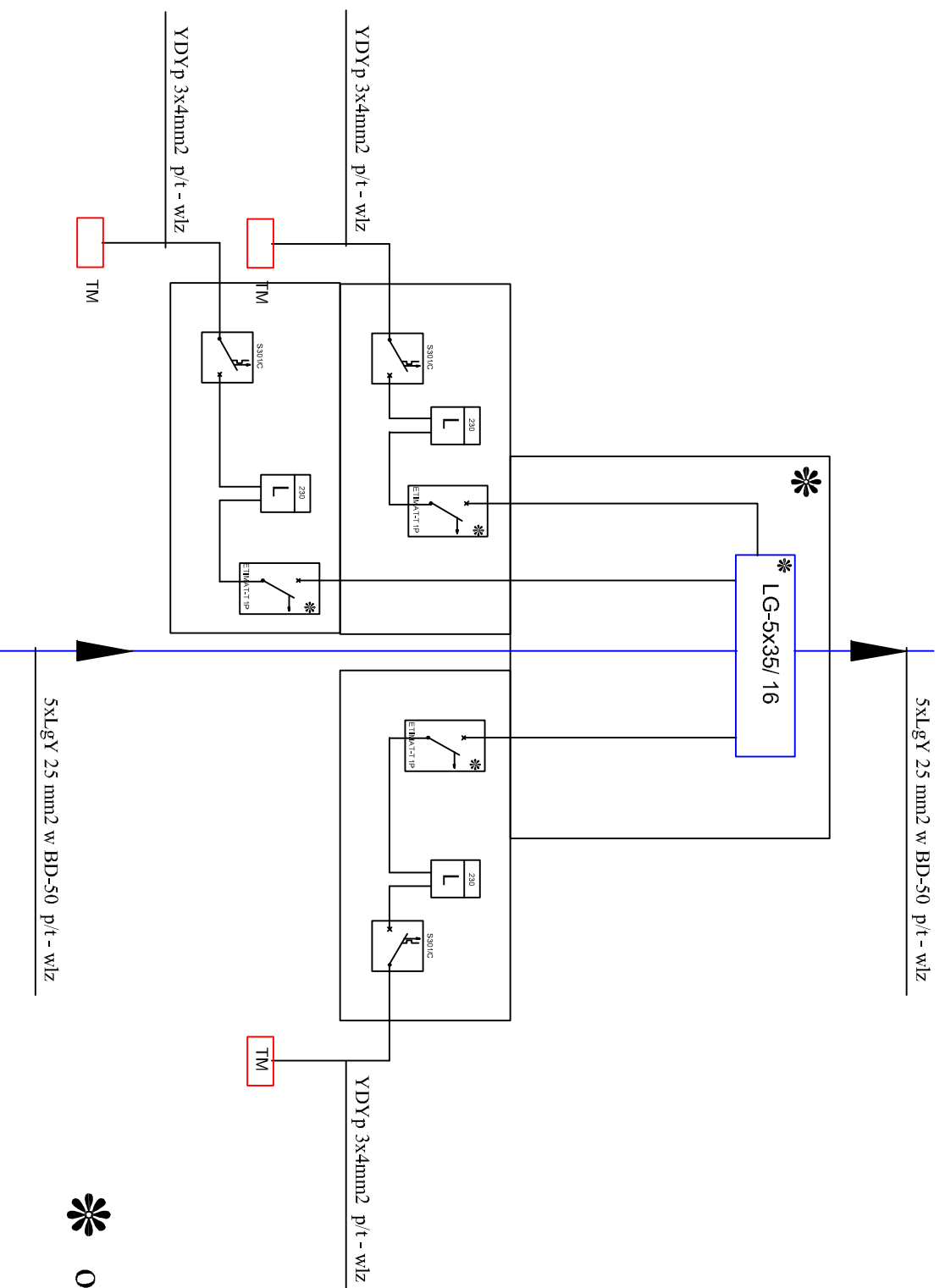


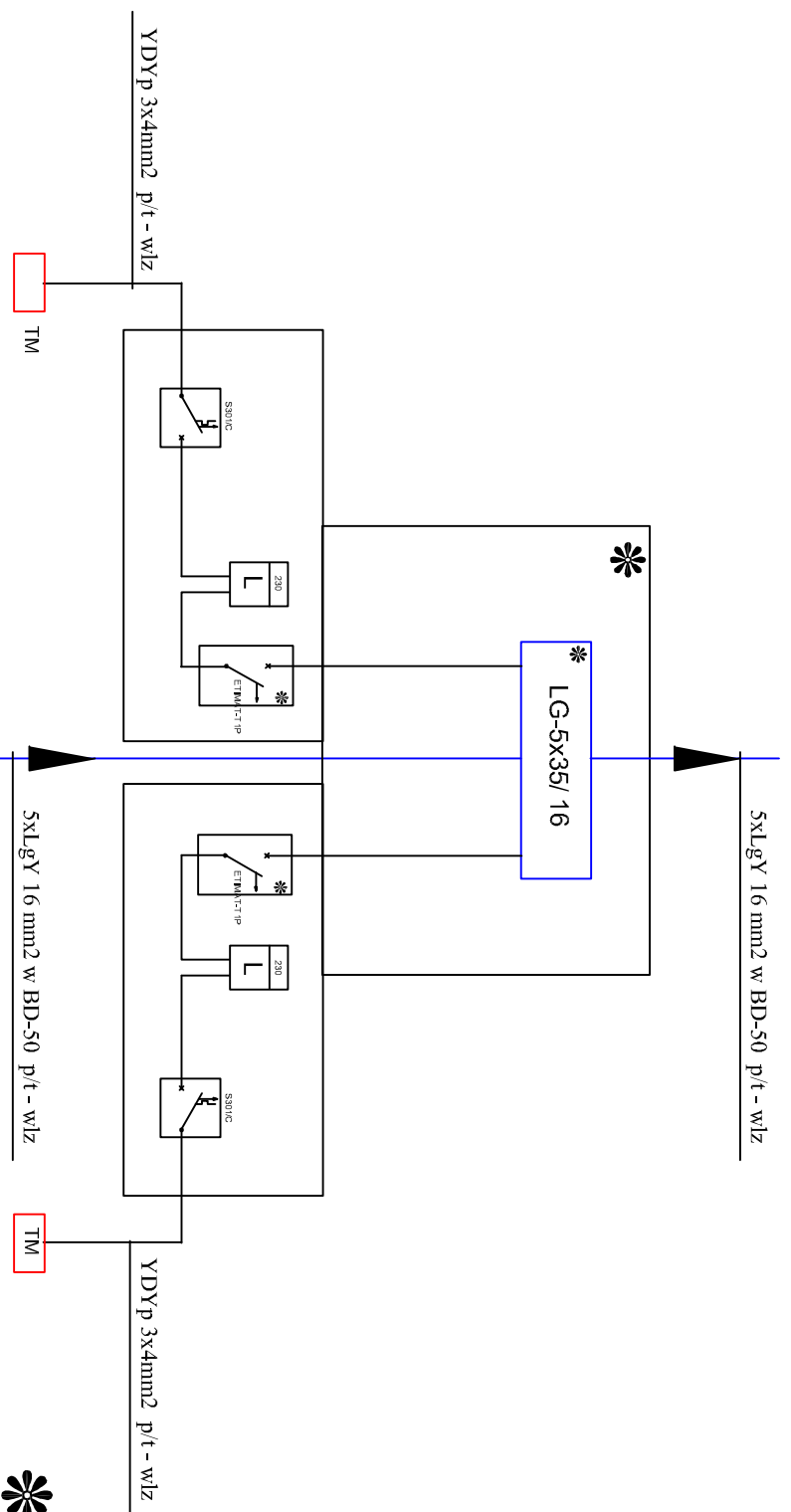
Tablica mieszkaniowa TM

RN-1x8n/t, IP-22	1	S301/B10	⌋	YDY 3x1,5mm <sup>2</sup> - oświetlenie
	2	S301/B16	⌋	YDY 3x2,5mm <sup>2</sup> - gn. wtyk. 230V - kuchnia, łazienka
	3	S301/B16	⌋	YDY 3x2,5mm <sup>2</sup> - gn. wtyk. 230V - pokoje



✿ obudowa do plombownia

Tablica lokatorska piętrowa TL-1  
kl. schodowa K-1 - K4



✿ obudowa do plombownia

Samoczynne Wyłączenie Zasilania

<b>PUH - Instalacje Elektryczne</b>	
Ryszard Frank	
ul. Armii Krajowej 9/1, 62-504 Kozłowo, tel. 48 6077 2934	
e-mail: rfrank@puh.pl, rfrank@poczta.onet.pl	
www.puh.pl	
<b>INWESTOR</b>	Wspólnota Mieszkaniowa ul. Sobielego 2, 62-510 Kozłowo
<b>TEMAT</b>	Remont instalacji elektrycznej w budynku mieszkaniowym w Kozłowie ul. Sobielego 2
<b>FAZA</b>	Projekt budowlano-wykonawczy
<b>BRANŻA</b>	ELEKTRYCZNA
<b>OPRACOWAŁ</b>	mgr inż. Ryszard Frank
<b>PROJEKTOWAŁ</b>	mgr inż. Ryszard Frank
<b>SPRAWDZIŁ</b>	.....
<b>DATA OPRACOWANIA</b>	wrzesień 2017 r.
<b>TREŚĆ RYSUNKU</b>	Schemat linowy tablic piętrowych - lokatorów
<b>SKALA</b>	.....
<b>NR RYSUNKU</b>	E-06