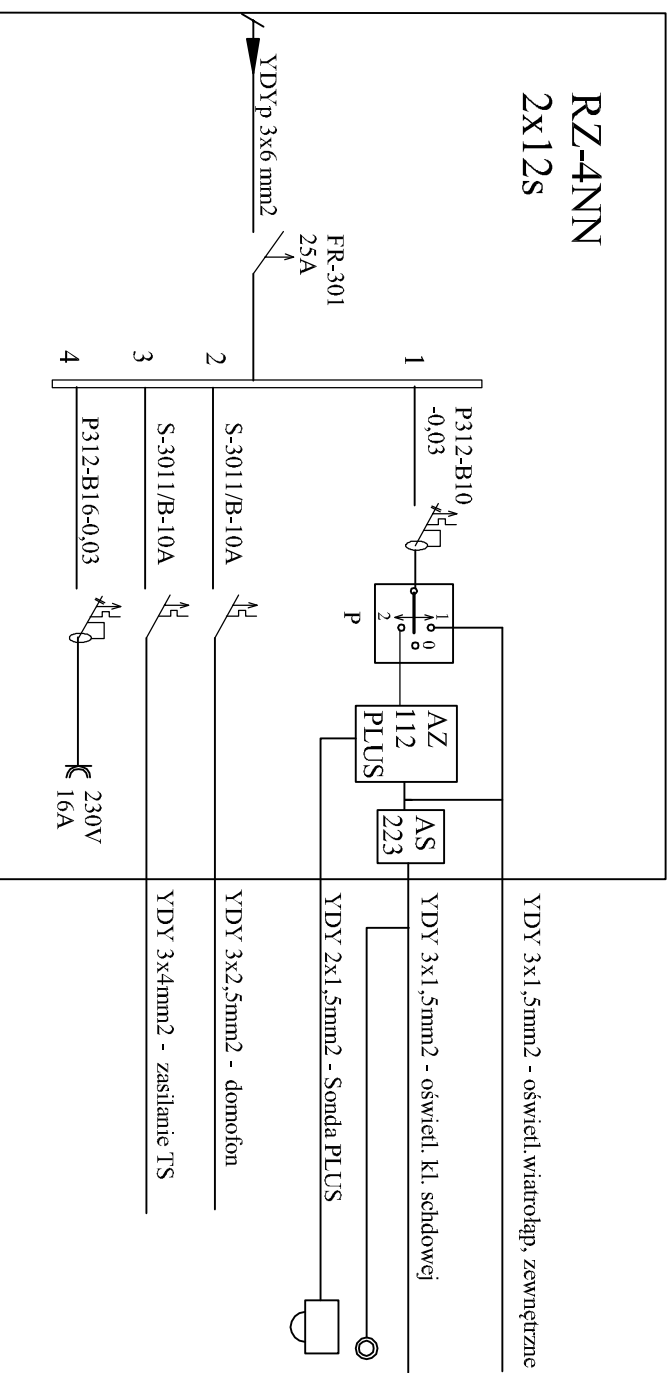
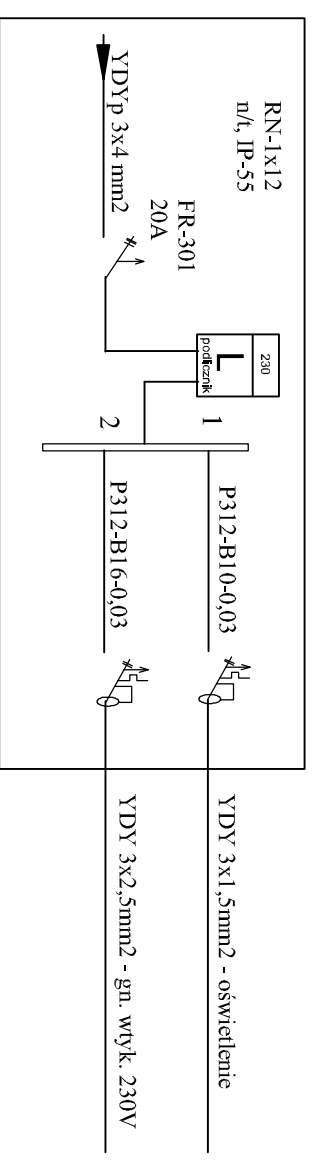


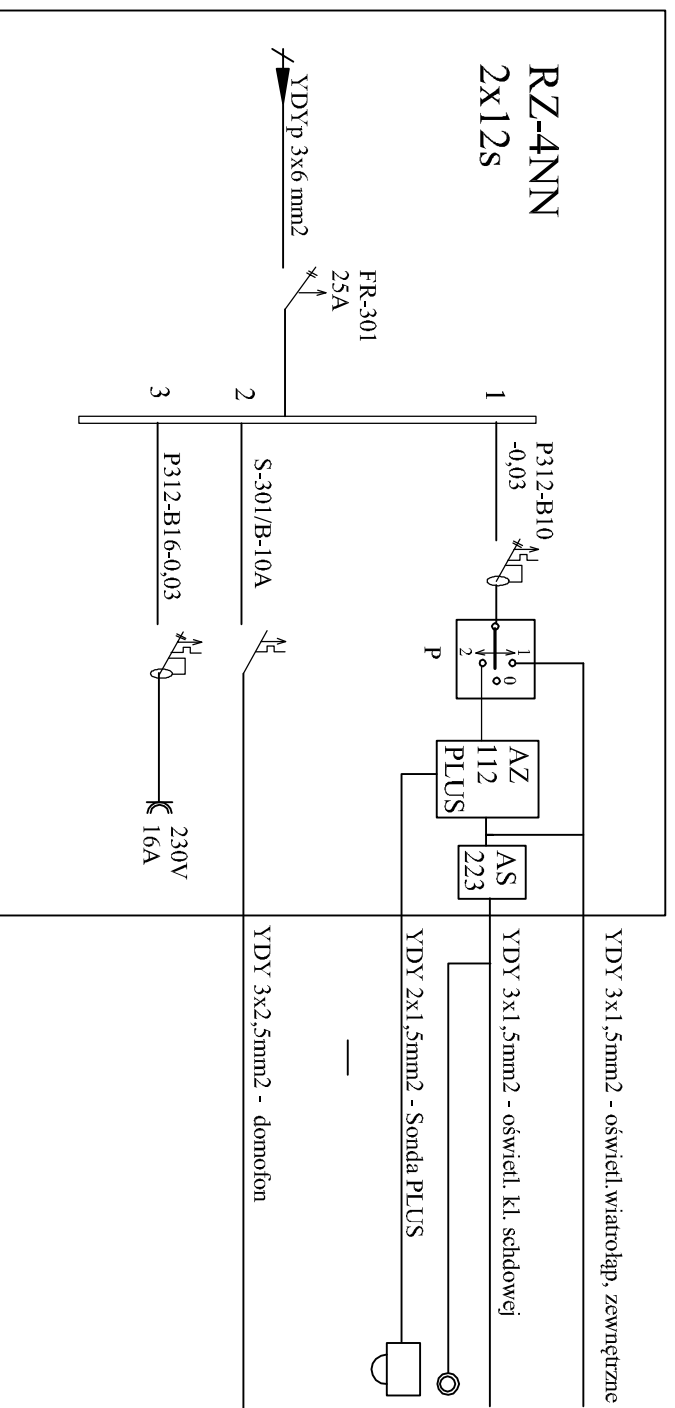
Tablica administracyjna TA (x 1) kl. schodowa K-1



Tablica pralni TS - piwnica kl. sch. 1



Tablica administracyjna TA (x2) kl. schodowa K-3, K-5



Samoczynne Wyłączenie Zasilania

PUH - Instalacje Elektryczne

Ryszard Pank

ul. Armii Krajowej 9/1, 62-504 Toruń, tel. 48-6077-7984

email: ryzard@puh.pl, ryzard@puh.com

https://www.facebook.com/ryzardpank/

INWESTOR

Wspólnota Mieszkaniowa

ul. Sobielego 2, 62-510 Kozł

TEMAT

Remont instalacji elektrycznej w

budynku mieszalnym w/Coronie

ul. Sobielego 2

FAZA

Projekt budowlano wykonawczy

BRANZA

ELEKTRYCZNA

OPRACOWAL

mgr inż. Ryszard Pank

PROJEKTOWAL

mgr inż. Ryszard Pank

SPRAWDZIL

mgr inż. Ryszard Pank

DATA OPRACOWANIA

wzrostek 2017r.

TREŚĆ RYSUNKU

Schemat ideowy table

administracyjnych kl. 1, 3, 5

SKALA

.....

NR RYSUNKU

E-05