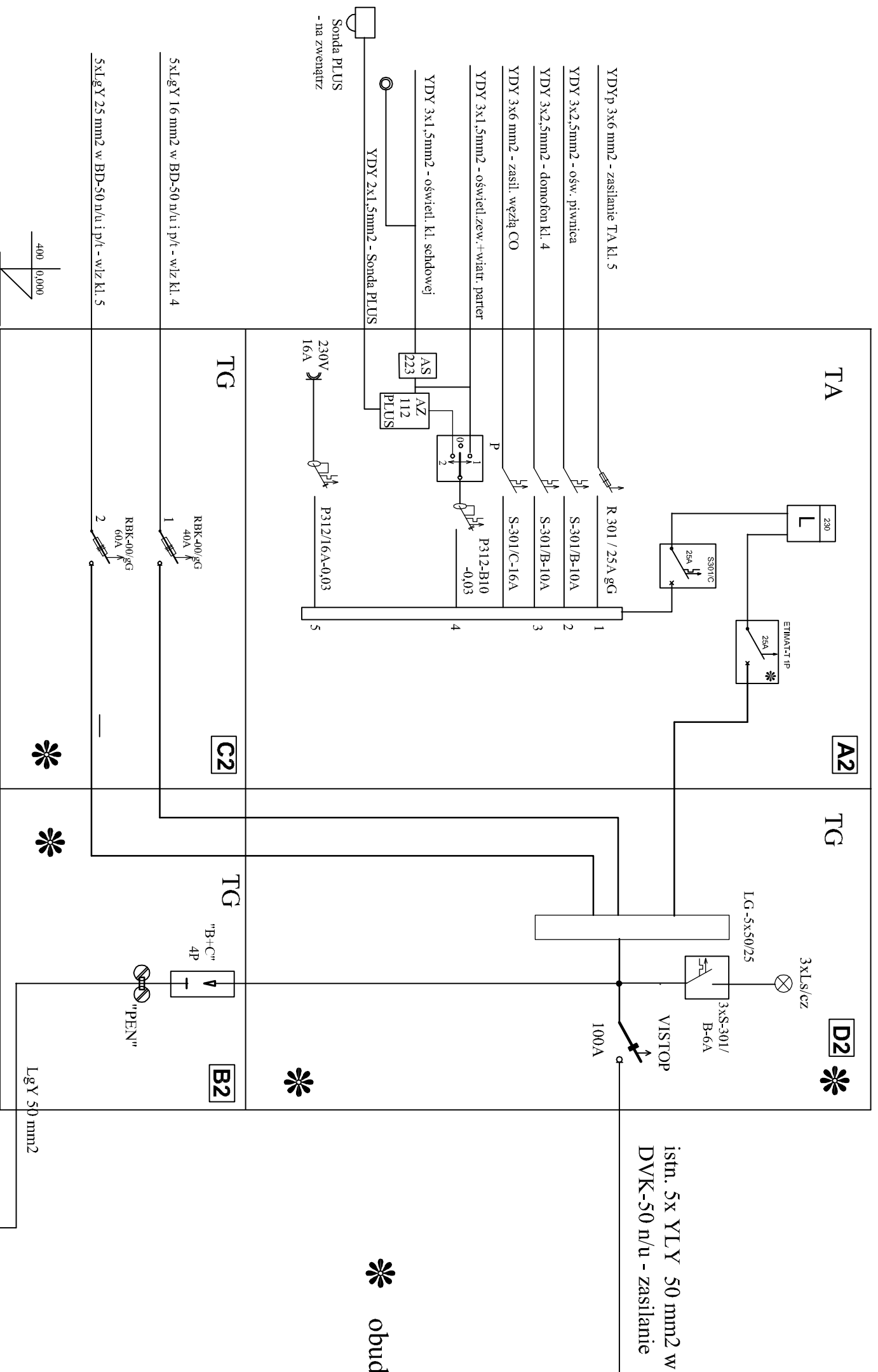
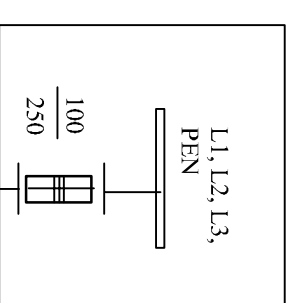


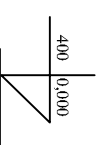
Proj. rozdzielnia główna TG2/TA

- kl.schodowa K-4

istn. złącze kablowe ZK-2
- na zewnątrz budynku



* obudowa do plombownia



Samoczynne Wyłączenie Zasilania

PPUH - Instalacje Elektryczne

Ryszard Pawlak
ul. Armii Krajowej 9/1, 62-504 Kozan, tel.48-62077394
Biuro: ryzard.pawlak@ppuh.com.pl

INWESTOR: Wądrońsko Miejski Komunikacyjny Sp. z o.o.
ul. Sobolewskiego 2, 62-510 Kozan

TEMAT: Remont instalacji elektrycznych w budynku mieszkalnym w Kozanie ul. Sobolewskiego 2

FAZA: Projekt budowlano wykonawczy

BRANŻA: ELEKTRYCZNA

OPRACOWAŁ: mgr inż. Ryszard Pawlak

PROJEKTOWAŁ: mgr inż. Ryszard Pawlak

SPRAWDZIŁ:

DATA OPRACOWANIA: wrzesień 2017 r.

TREŚĆ RYSUNKU: Schemat ideowy tablicy TG2/TA

SKALA:

NR RYSUNKU: E-02

szynna wyrównawcza
Ru < 10Ω