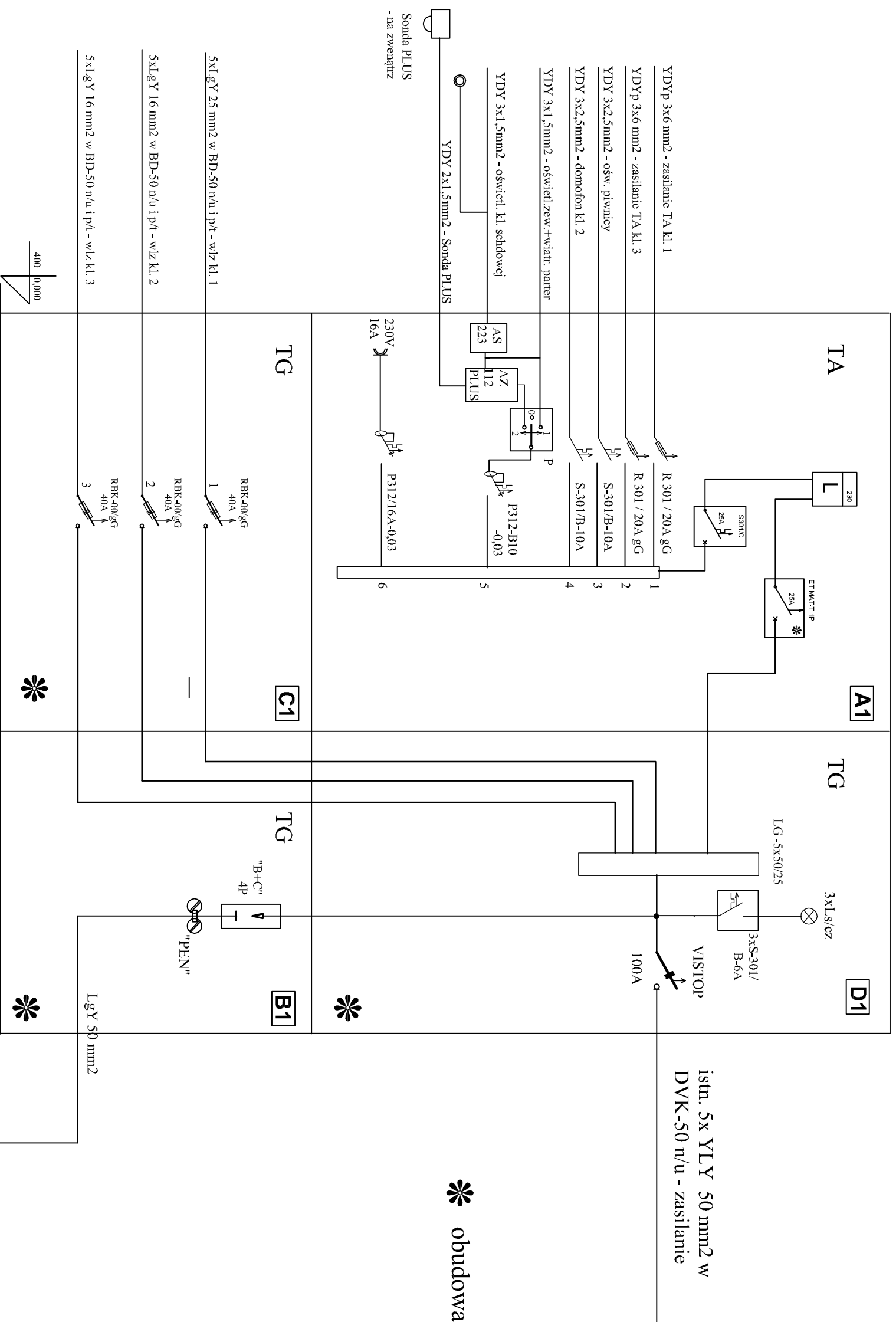
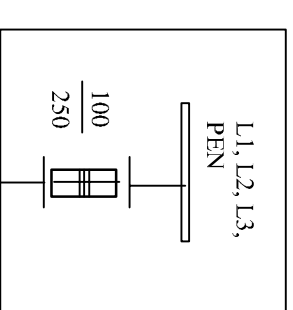


Proj. rozdzielnia główna TG-1/TA

- kl.schodowa K-2

istn. złącze kablowe ZK-1
- na zewnętrzz budynku



obudowa do plombownia

Samoczynne Wyłączenie Zasilania

PUH - Instalacje Elektryczne

Ryszard Pawlak

ul. Armii Krajowej 9/1, 65-504 Kania, tel.48 60773684

email: r.pawlak@puh.com.pl

www.puh.com.pl

www.puh.com.pl

www.puh.com.pl

www.puh.com.pl

www.puh.com.pl

www.puh.com.pl

www.puh.com.pl

www.puh.com.pl

www.puh.com.pl

www.puh.com.pl

www.puh.com.pl

www.puh.com.pl

www.puh.com.pl

www.puh.com.pl

www.puh.com.pl

www.puh.com.pl

www.puh.com.pl

www.puh.com.pl

www.puh.com.pl

www.puh.com.pl

www.puh.com.pl

www.puh.com.pl

www.puh.com.pl

www.puh.com.pl

SZYBIA WYCIĄGAWCZA
Ru < 10Ω

BRANŻA	ELEKTRYCZNA
OPRACOWAŁ	mgr inż. Ryszard Pawlak
PROJEKTOWAŁ	mgr inż. Ryszard Pawlak
SPRAWDZIŁ
DATA OPRACOWANIA	wersja 2017 r.
TREŚĆ RYSUNKU	Schemat robowy tablicy TG1/TA
SKALA
NR RYSUNKU	E-01