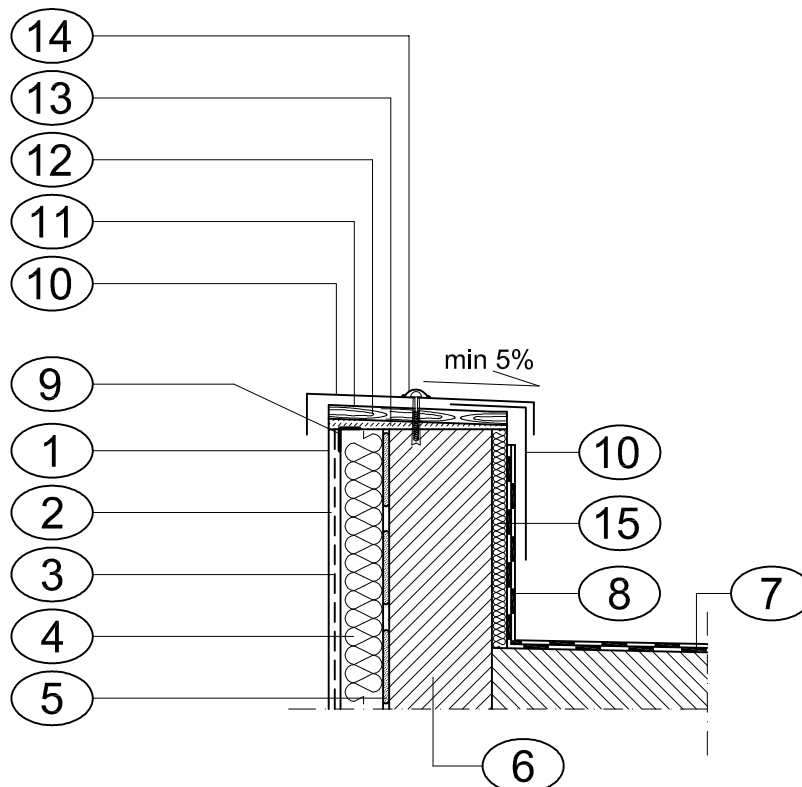


# OPIERZENIE ŚCIANY ATTYKOWEJ



1. TYNK CIENKOWARSTWOWY
2. MASA ZBROJĄCA ZE ZBROJENIEM ROZPROSZONYM
3. SIATKA ZBROJĄCA Z WŁÓKNA SZKLANEGO
4. PŁYTA STYROPIANOWA
5. ZAPRAWA KLEJOWA
6. ŚCIANA ZEWNĘTRZNA
7. PAPA TERMOZGRZEWALNA (istniejąca)
8. PAPA TERMOZGRZEWALNA
9. LISTWA NAROŻNA Z SIATKĄ
10. OPIERZENIE Z BLACHY OCYNKOWANEJ
11. FOLIA FWK
12. PŁYTA DREWNOPOCHODNA WODOODPORNĄ GRUBOŚCI 18 mm
13. WARSTWA SPADKOWA Z MASY ZBROJĄCEJ
14. OBLUTOWANY KAPTUREK Z BLACHY
15. PŁYTA STYROPIANOWA GR. 3 cm

OBIEKT:	ul. M. Dąbrowskiej 8 62-500 Konin			
ZAWARTOŚĆ RYSUNKU:	DETAL DOCIEPLENIA ŚCIAN			<b>NOVPOL</b> PROJEKTOWANIE WYKONAWSTWO ul. Jaspisowa 1, 61-680 Poznań slomowicz@novpol.pl
PROJEKTOWAŁ:	mgr inż. arch. Andrzej STACHOWSKI upr. bud. nr ew. 7131/6/P/2003 do projektowania bez ograniczeń w specjalności architektonicznej			
OPRACOWAŁ:	mgr inż. Sławosz SŁOMOWICZ			
BRANŻA: ARCHITEKTURA	STADIUM: PROJEKT BUDOWLANY	SKALA: —	DATA: 01.2016	
			NR RYSUNKU: 09	