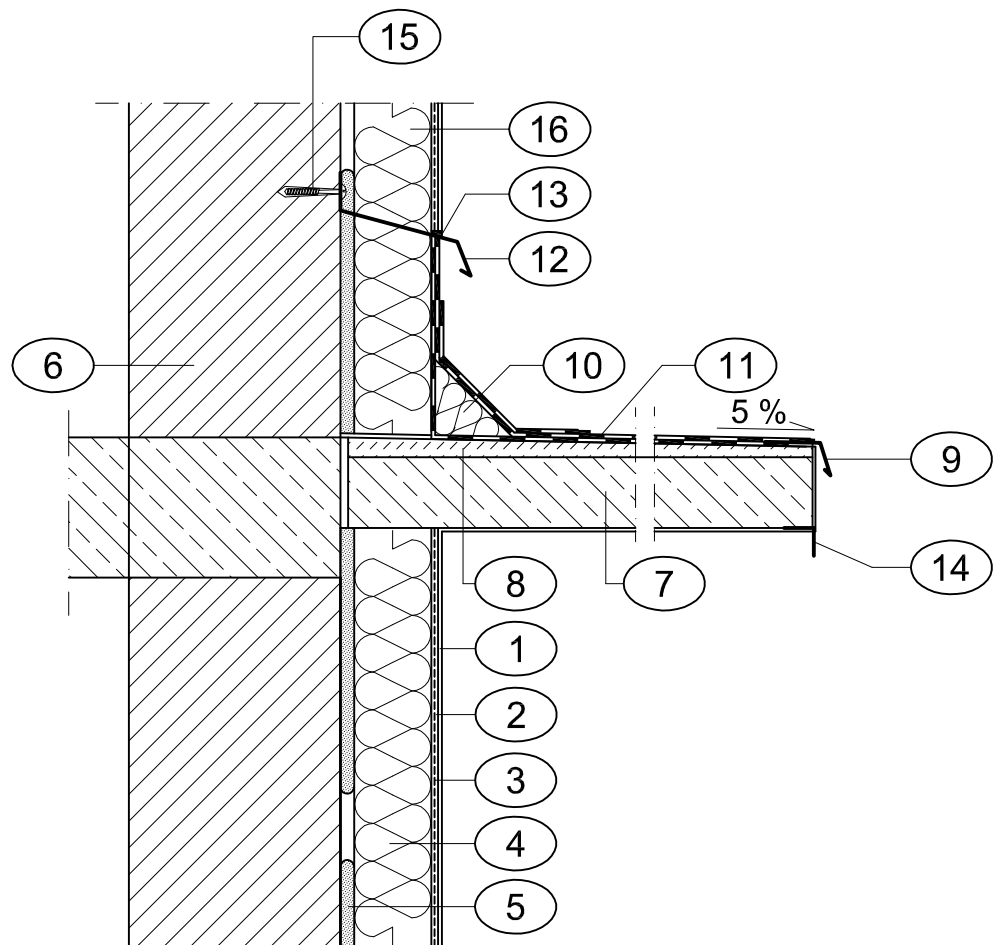


# DOCIEPLENIE I OBRÓBKA BLACHARSKA STYKU DASZKU NAD WEJŚCIEM ZE ŚCIANĄ BUDYNKU



1. TYNK CIENKOWARSTWOWY
2. MASA ZBROJĄCA
3. SIATKA ZBROJĄCA Z WŁÓKNA SZKLANEGO
4. PŁYTA STYROPIANOWA
5. ZAPRAWA KLEJOWA
6. ŚCIANA ZEWNĘTRZNA
7. ZADASZENIE WEJŚCIA - PŁYTA ŻELBETOWA
8. WYLEWKA BETONOWA

9. OBRÓBKA BLACHARSKA ZADASZENIA LOGGI
10. KLIN STYROPIANOWY 8x8cm
11. PAPA PODKŁADOWA + PAPA WIERZCHNIEGO KRYCIA
12. OBRÓBKA BLACHARSKA
13. MASA TRWALE PLASTYCZNA TYPU AKRYL
14. LISTWA Z KAPINOSEM
15. KOŁEK ROZPOROWY + WKRĘT
16. PŁYTA STYROPIANOWA

OBIEKT:	ul. M. Dąbrowskiej 8 62-500 Konin		
ZAWARTOŚĆ RYSUNKU:	DETAL DOCIEPLENIA ŚCIAN		<b>NOVPOL</b>  PROJEKTOWANIE WYKONAWSTWO ul. Jaspisowa 1, 61-680 Poznań slomowicz@novpol.pl
PROJEKTOWAŁ:	mgr inż. arch. Andrzej STACHOWSKI upr. bud. nr ew. 7131/6/P/2003 do projektowania bez ograniczeń w specjalności architektonicznej		
OPRACOWAŁ:	mgr inż. Sławosz SŁOMOWICZ		
BRANŻA: ARCHITEKTURA	STADIUM: PROJEKT BUDOWLANY	SKALA: —	
			NR RYSUNKU: 16