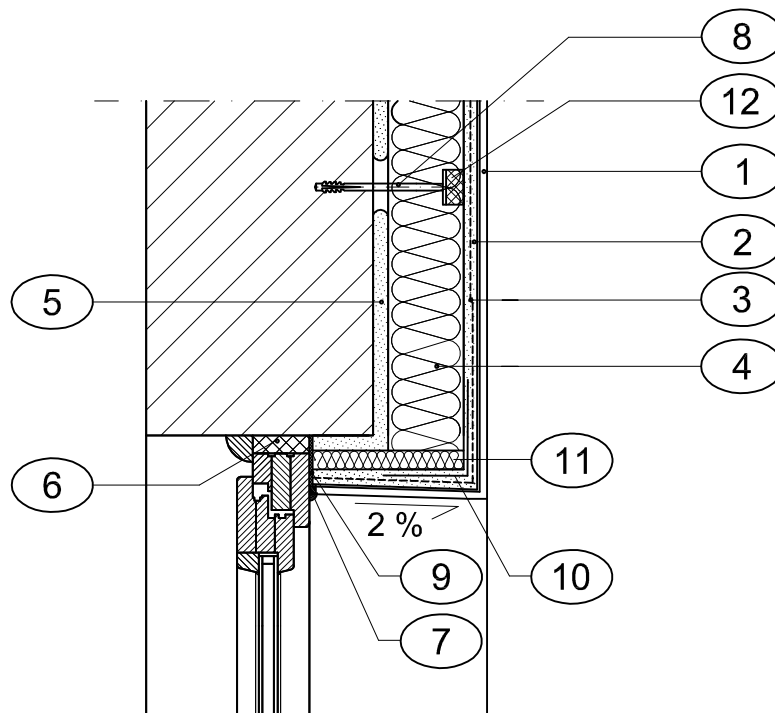


# OBRÓBKA NADPROŻA



1. TYNK CIENKOWARSTWOWY
2. MASA ZBROJĄCA ZE ZBROJENIEM ROZPROSZONYM
3. SIATKA ZBROJĄCA Z WŁÓKNA SZKLANEGO
4. PŁYTA STYROPIANOWA
5. ZAPRAWA KLEJOWA
6. PIANKA MONTAŻOWA
7. MASA TRWALE PLASTYCZNA TYPU AKRYL
8. KOŁEK DO MOCOWANIA TERMOIZOLACJI
9. TAŚMA ROZPRĘŻNA
10. LISTWA NAROŻNA Z SIATKĄ
11. PŁYTA STYROPIANOWA
12. KOREK ZE STYROPIANU

OBIEKT:	ul. M. Dąbrowskiej 8 62-500 Konin			
ZAWARTOŚĆ RYSUNKU:	DETAL DOCIEPLENIA ŚCIAN			<b>NOVPOL</b> PROJEKTOWANIE WYKONAWSTWO ul. Jaspisowa 1, 61-680 Poznań slomowicz@novpol.pl
PROJEKTOWAŁ:	mgr inż. arch. Andrzej STACHOWSKI upr. bud. nr ew. 7131/6/P/2003 do projektowania bez ograniczeń w specjalności architektonicznej			
OPRACOWAŁ:	mgr inż. Sławosz SŁOMOWICZ			
BRANŻA: ARCHITEKTURA	STADIUM: PROJEKT BUDOWLANY	SKALA: —	DATA: 01.2016	
			NR RYSUNKU: 13	