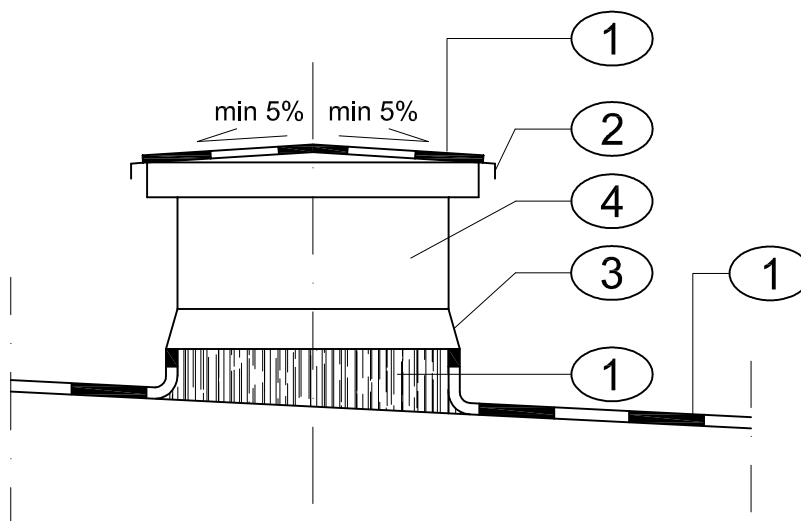


# OPIERZENIE KOMINA



1. Papa termozgrzewalna modyfikowana
2. Opierzenie - blacha tytan-cynk
3. Opierzenie - blacha tytan-cynk
4. Skuć istniejące, luźne fragmenty tynku, uzupełnić ubytki, wyrównać powierzchnię wzmocnioną zaprawą klejowo-szpachlową z dodatkiem włókien polipropylenowych, z siatką z włókna szklanego min. 160g/m<sup>2</sup>, otynkować i pomalować elewacyjną farbą silikonową.

OBIEKT:	ul. M. Dąbrowskiej 8 62-500 Konin			
ZAWARTOŚĆ RYSUNKU:	DETAL DOCIEPLENIA ŚCIAN			<b>NOVPOL</b> PROJEKTOWANIE WYKONAWSTWO ul. Jaspisowa 1, 61-680 Poznań slomowicz@novpol.pl
PROJEKTOWAŁ:	mgr inż. arch. Andrzej STACHOWSKI upr. bud. nr ew. 7131/6/P/2003 do projektowania bez ograniczeń w specjalności architektonicznej			
OPRACOWAŁ:	mgr inż. Sławosz SŁOMOWICZ			
BRANŻA: ARCHITEKTURA	STADIUM: PROJEKT BUDOWLANY	SKALA: —	DATA: 01.2016	