

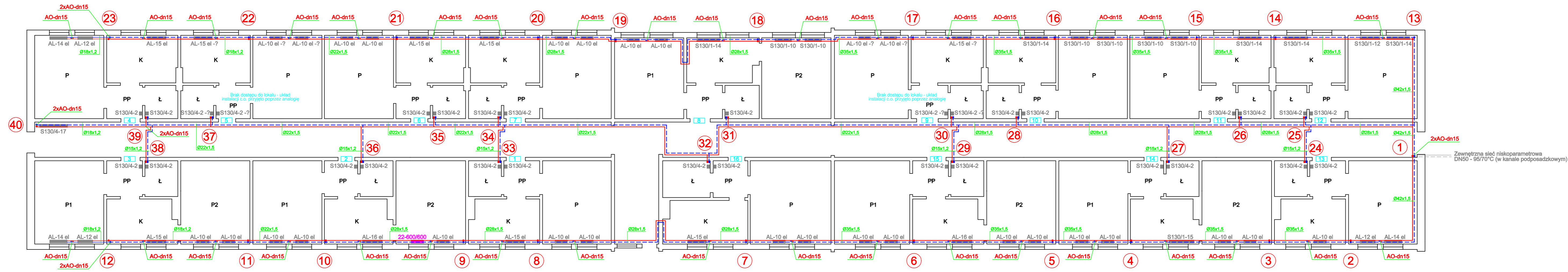
UWAGA!

1. Rysunek przedstawia orientacyjny układ istniejącej instalacji w budynku.
2. W zakresie demontażu istniejącej instalacji jest:
 - wyłączenie z eksploatacji odcinków podposadzkowych (w korytarzu) i pozostawienie ich w posadzce jako "nieczynne"
 - likwidacja rurociągów rozpraszających zasilających i powrotnych, prowadzonych przy posadzce, wzdłuż ścian zewnętrznych,
 - likwidacja wszystkich pionów, gałęzi grzejnikowych i armatury
 - likwidacja instalacji centralnego odpowietrzenia wraz ze zbiornikiem (instalacja DN10, prowadzona jest od pionów, pod stropem budynku 3 ciągami - wzdłuż ścian zewnętrznych i w korytarzu, do zbiornika zlokalizowanego w miejscu wprowadzenia sieci zasilającej do budynku)



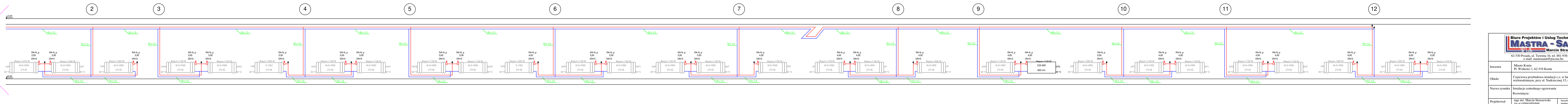
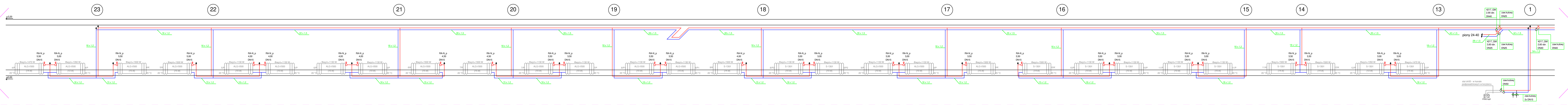
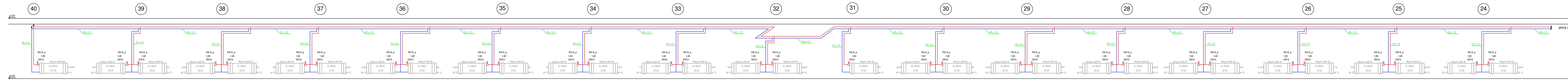
62-530 Posada, ul. Tuwima 16, tel. 881-938-616
e-mail: mastrasanit@poczta.fm

Investor	Miasto Konin Pl. Wolności 1, 62-510 Konin		
Obiekt	Częściowa przebudowa instalacji c.o. w budynku mieszkalnym wielorodzinnym, przy ul. Nadrzecznej 15, 62-500 Konin		
Nazwa rysunku	Instalacja centralnego ogrzewania Rzut parteru - Demontaże rurociągów		
Projektował	mgr inż. Marcin Straszewski Upr. nr LO.00618/PO.0806	Specjalność: Instalacyjna	
Sprawdził	mgr inż. Radosław Dziubczyński Upr. nr WK.0359/PO.0809	Specjalność: Instalacyjna	
Bransza:	Sanitarna	Skala:	1:100
Rys. nr:	S-01	Data:	05.2019



62-530 Posada, ul. Tuwima 16, tel. 881-938-616
e-mail: mastrasanit@poczta.fm

Investor	Miasto Konin Pl. Wolności 1, 62-510 Konin		
Obiekt	Częściowa przebudowa instalacji c.o. w budynku mieszkalnym wielorodzinnym, przy ul. Nadrzecznej 15, 62-500 Konin		
Nazwa rysunku	Instalacja centralnego ogrzewania Rzut parteru - Rurociągi projektowane		
Projektował	mgr inż. Marcin Straszewski Upr. nr LOD0618/POOS06	Specjalność: instalacyjna	
Sprawdził	mgr inż. Radosław Dziubczyński Upr. nr WKP0359/PW02809	Specjalność: instalacyjna	
Branża:	Sanitarna	Skala:	1:100
		Rys. nr:	S-02
			Data: 05.2019



Biuro Projektów i Usług Technicznych MASTR - SANIT Marcin Straszewski			
62-530 Posada, ul. Turzimska 16, tel. 881-938-616 e-mail: mastrasnit@poczta.fm			
Investor	Miasto Konin Pl. Wolności 1, 62-510 Konin		
Obiekt	Czteropiętrowa przebudowa instalacji c.o. w budynku mieszkalnym wielokondygnacyjnym, przy ul. Nadzorczej 15, 62-500 Konin		
Nazwa rysunku	Instalacja centralnego ogrzewania Rozwinięcie		
Projektował	mgr inż. Marcin Straszewski tytuł: 1000001000006	Specjalność:	instalacyjna
Sprawdził	mgr inż. Radosław Dźwiczewski tytuł: 100000100000009	Specjalność:	medyczna
Branda:	Sanitarna	Skala:	---
Rys. nr.:	S-03	Data:	05.2019