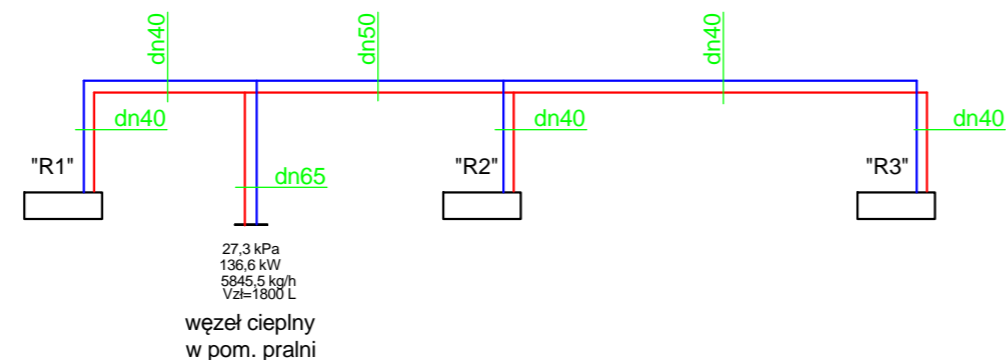


UWAGA!
 Z uwagi na zastosowanie dynamicznej regulacji podpionowej powyższe nastawy zaworów grzejnikowych i podpionowych będą aktualne również w przypadku zasilania rozdzielaczy z indywidualnego węzła ciepłego zlokalizowanego w przedmiotowym budynku. Planowana modernizacja źródła ciepła, związana z likwidacją istniejącej sieci osiedlowej i montażem lokalnego węzła ciepłego, nie będzie zatem powodowała konieczności ponownej regulacji instalacji. Schemat podłączenia rozdzielaczy do węzła ciepłego, zlokalizowanego w przykładowym pomieszczeniu obecnej pralni, określono na na rys. obok:



Biuro Projektów i Usług Technicznych
MASTRA - SANIT
 Marcin Straszewski

62-530 Posada, ul. Tuwima 16, tel. 881-938-616
 e-mail: mastrasanit@poczta.fm

Investor	Wspólnota Mieszkaniowa ul. Górnicza 2, 62-510 Konin		
Obiekt	Instalacja c.o. w budynku mieszkalnym wielorodzinnym w Koninie, przy ul. Górnicznej 2		
Nazwa rysunku	Instalacja centralnego ogrzewania Rozwinięcie - piony 13-19, klatka nr 3		
Projektował	mgr inż. Marcin Straszewski Upr. nr.LOD/0618/POOS/06	Specjalność: instalacyjna	
Branża:	Sanitarna	Skala: - - -	Rys. nr: S-07 Data: 06.2017