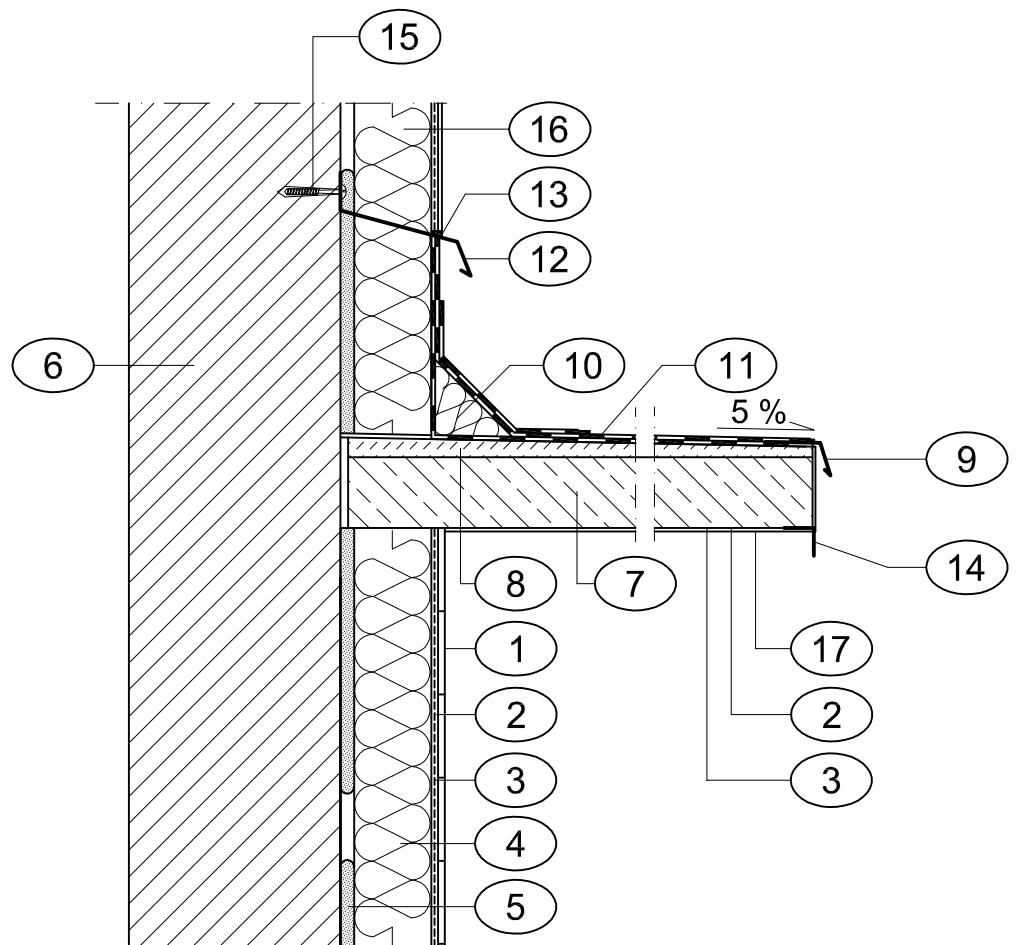


OBRÓBKA ZADASZENIA NAD WEJŚCIEM DO BUDYNKU



1. PŁYTKI CERAMICZNE (na zaprawie mrozoodpornej, wysokoelastycznej)
2. MASA ZBROJĄCA
3. SIATKA ZBROJĄCA Z WŁÓKNA SZKLANEGO
4. PŁYTA STYROPIANOWA
5. ZAPRAWA KLEJOWA
6. ŚCIANA ZEWNĘTRZNA
7. ZADASZENIE - PŁYTA ŻELBETOWA
8. WYLEWKA BETONOWA

9. OBRÓBKA BLACHARSKA ZADASZENIA
10. TRÓJKĄT STYROPIANOWY 8x8cm
11. PAPA PODKŁADOWA + PAPA WIERZCHNIEGO KRYCIA
12. OBRÓBKA BLACHARSKA
13. MASA TRWALE PLASTYCZNA TYPU AKRYL
14. LISTWA Z KAPINOSEM
15. KOŁEK ROZPOROWY I WKRĘT
16. PŁYTA STYROPIANOWA
17. TYNK CIENKOWARSTWOWY

OBIEKT:	Aleje 1 Maja 19 62-510 Konin			
ZAWARTOŚĆ RYSUNKU:	DETAL DOCIEPLENIA ŚCIAN			NOVPOL PROJEKTOWANIE WYKONAWSTWO ul. Jaspisowa 1, 61-680 Poznań slomowicz@novpol.pl
PROJEKTOWAŁ:	mgr inż. arch. Andrzej STACHOWSKI upr. bud. nr ew. 7131/6/P/2003 do projektowania bez ograniczeń w specjalności architektonicznej			
OPRACOWAŁ:	mgr inż. Sławosz SŁOMOWICZ			
BRANŻA: ARCHITEKTURA	STADIUM: PROJEKT BUDOWLANY	SKALA: —	DATA: 11.2016	
				NR RYSUNKU: 12