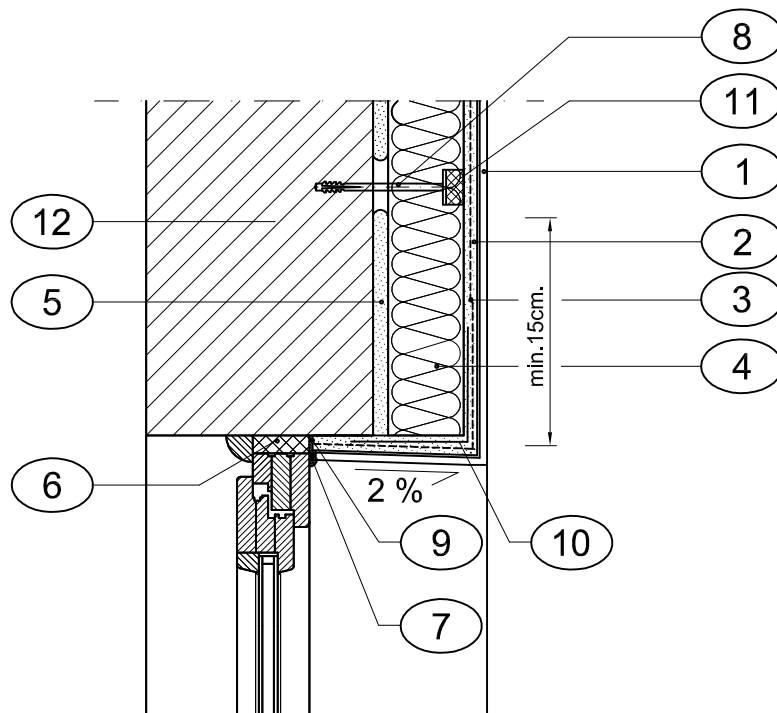


OBRÓBKA NADPROŻA



1. TYNK CIENKOWARSTWOWY
2. MASA ZBROJĄCA
3. SIATKA ZBROJĄCA Z WŁÓKNA SZKLANEGO
4. PŁYTA STYROPIANOWA
5. ZAPRAWA KLEJOWA
6. PIANKA MONTAŻOWA
7. MASA TRWALE PLASTYCZNA TYPU AKRYL
8. KOŁEK DO MOCOWANIA TERMOIZOLACJI
9. TAŚMA ROZPRĘŻNA
10. LISTWA NAROŻNA Z SIATKĄ
11. KOREK ZE STYROPIANU
12. ŚCIANA ZEWNĘTRZNA

OBIEKT:	Aleje 1 Maja 19 62-510 Konin		
ZAWARTOŚĆ RYSUNKU:	DETAL DOCIEPLENIA ŚCIAN		NOVPOL PROJEKTOWANIE WYKONAWSTWO ul. Jaspisowa 1, 61-680 Poznań slomowicz@novpol.pl
PROJEKTOWAŁ:	mgr inż. arch. Andrzej STACHOWSKI upr. bud. nr ew. 7131/6/P/2003 do projektowania bez ograniczeń w specjalności architektonicznej		
OPRACOWAŁ:	mgr inż. Sławosz SŁOMOWICZ		
BRANŻA: ARCHITEKTURA	STADIUM: PROJEKT BUDOWLANY	SKALA: —	
			NR RYSUNKU: 09