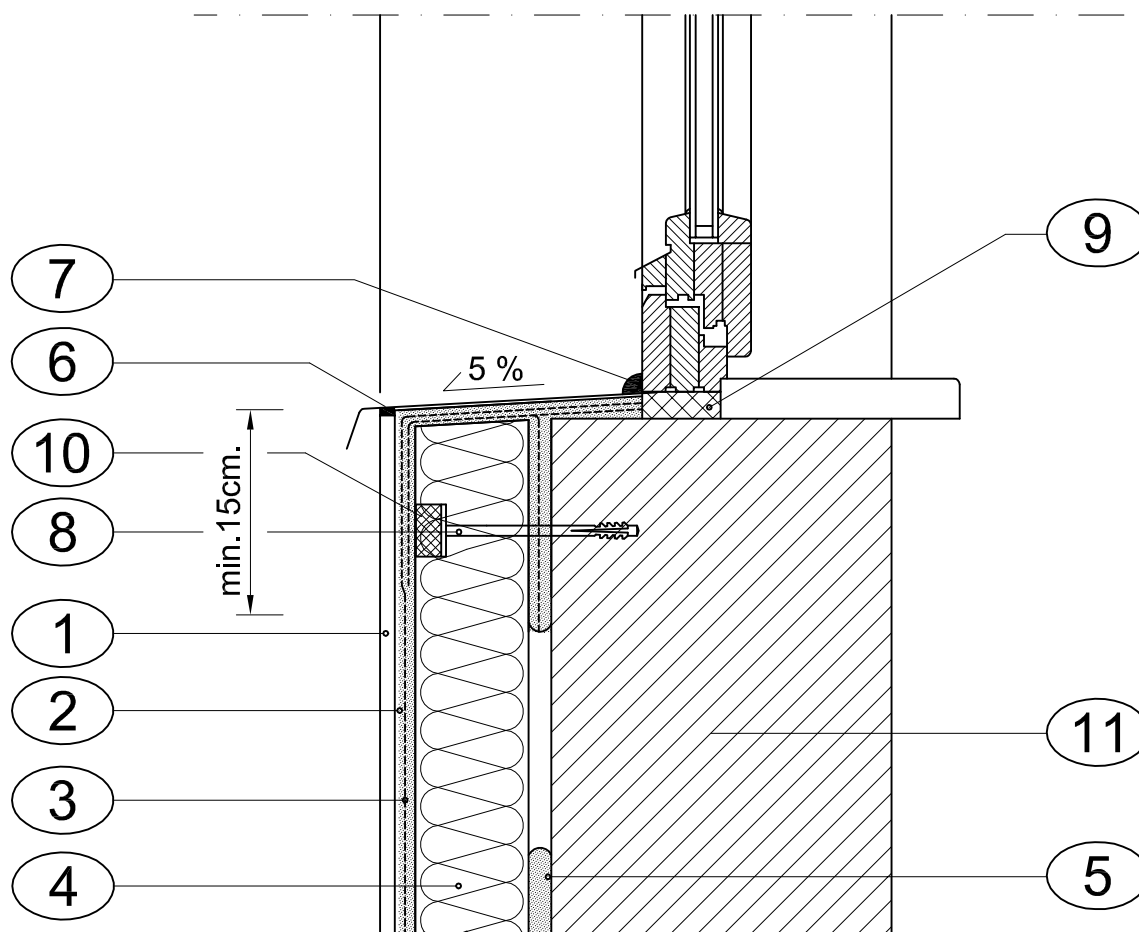


## DOCIEPLENIE ŚCIANY POD OKNEM



1. TYNK CIENKOWARSTWOWY
2. MASA ZBROJĄCA
3. SIATKA ZBROJĄCA Z WŁÓKNA SZKLANEGO
4. PŁYTA STYROPIANOWA
5. ZAPRAWA KLEJOWA
6. TAŚMA USZCZELNIAJĄCA
7. MASA TRWALE PLASTYCZNA TYPU AKRYL
8. KOŁEK DO MOCOWANIA TERMOIZOLACJI
9. PIANKA MONTAŻOWA
10. KOREK ZE STYROPIANU
11. ŚCIANA ZEWNĘTRZNA

OBIEKT:	Aleje 1 Maja 19 62-510 Konin		
ZAWARTOŚĆ RYSUNKU:	DETAL DOCIEPLENIA ŚCIAN		<b>NOVPOL</b>  PROJEKTOWANIE WYKONAWSTWO ul. Jaspisowa 1, 61-680 Poznań slomowicz@novpol.pl
PROJEKTOWAŁ:	mgr inż. arch. Andrzej STACHOWSKI upr. bud. nr ew. 7131/6/P/2003 do projektowania bez ograniczeń w specjalności architektonicznej		
OPRACOWAŁ:	mgr inż. Sławosz SŁOMOWICZ		
BRANŻA: ARCHITEKTURA	STADIUM: PROJEKT BUDOWLANY	SKALA: —	
			NR RYSUNKU: 08