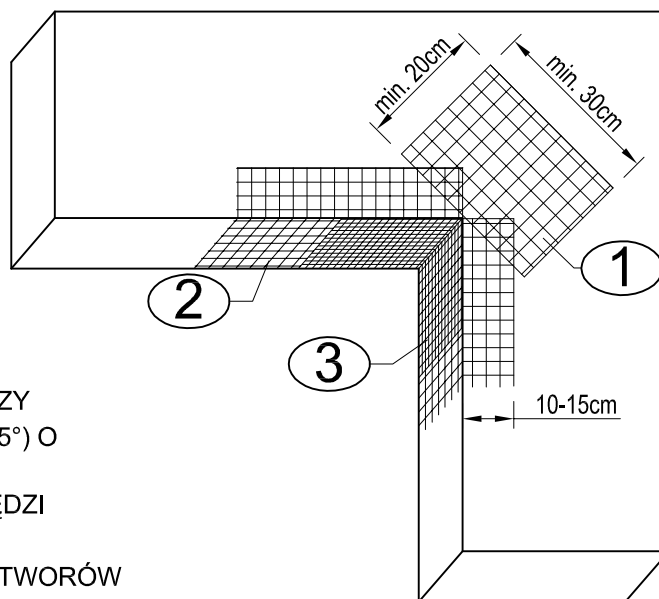
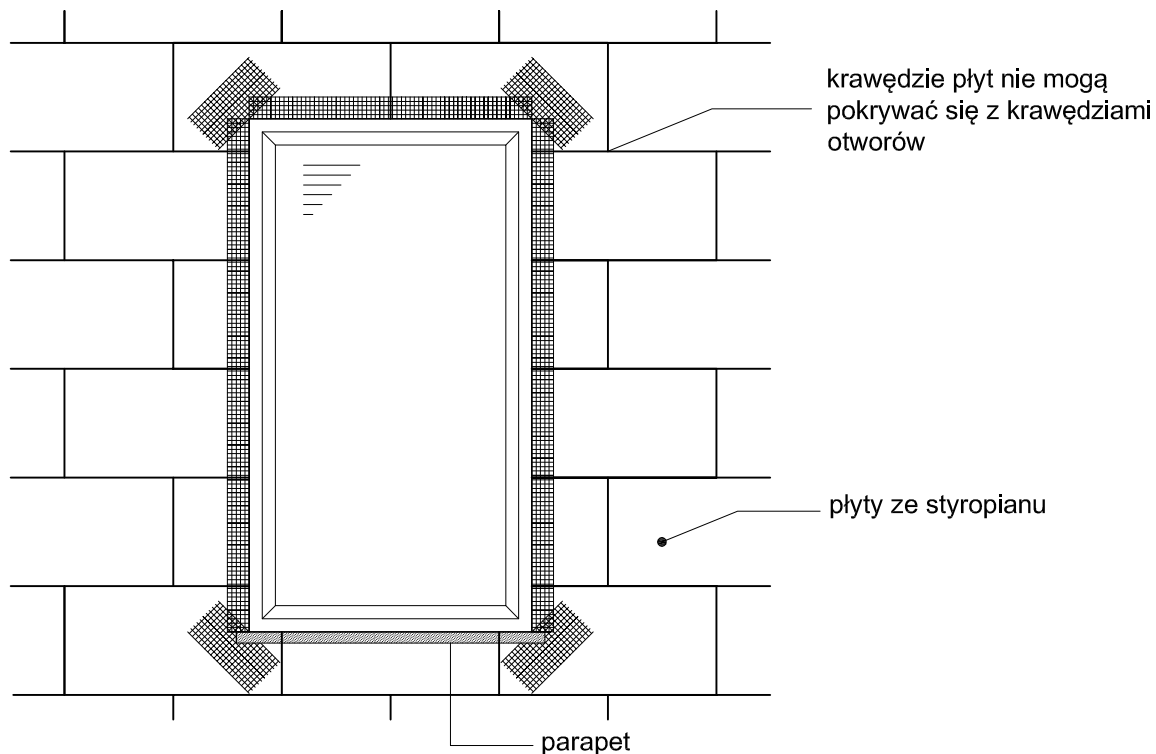


UKŁAD WARSTW ZBROJNYCH W NAROŻACH OTWORÓW OKIENNYCH I DRZWIOWYCH



UWAGA:

1. SIATKA DIAGONALNA UKŁADANA PRZY NAROŻACH OTWORÓW (POD KĄTEM 45°) O WYMIARACH MIN. 20 X 30 cm
2. SIATKA UKŁADANA WZDŁUŻ KRAWĘDZI OTWORÓW
3. SIATKA UKŁADANA W NAROŻACH OTWORÓW

OBIEKT:	Aleje 1 Maja 19 62-510 Konin			
ZAWARTOŚĆ RYSUNKU:	DETAL DOCIEPLENIA ŚCIAN		NOVPOL PROJEKTOWANIE WYKONAWSTWO ul. Jaspisowa 1, 61-680 Poznań slomowicz@novpol.pl	
PROJEKTOWAŁ:	mgr inż. arch. Andrzej STACHOWSKI upr. bud. nr ew. 7131/6/P/2003 do projektowania bez ograniczeń w specjalności architektonicznej			
OPRACOWAŁ:	mgr inż. Sławosz SŁOMOWICZ			
BRANŻA: ARCHITEKTURA	STADIUM: PROJEKT BUDOWLANY	SKALA: —	DATA: 11.2016	NR RYSUNKU: 07